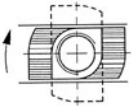
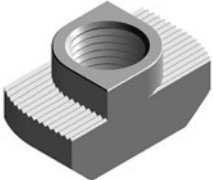
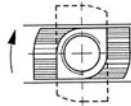
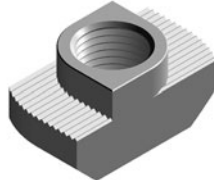
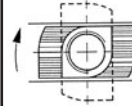
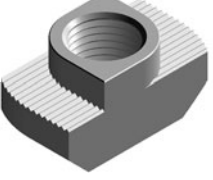
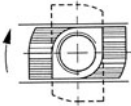
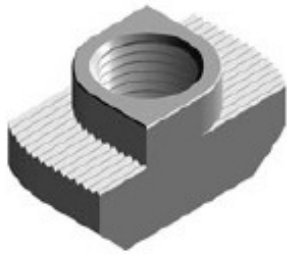
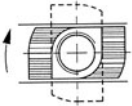
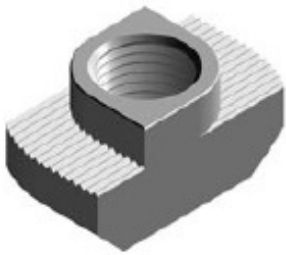
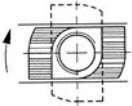
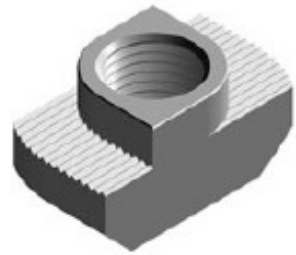


Écrou T	Écrou T	Écrou T
6	8	10
 	 	 
<b>1</b> M4 <b>2</b> M5	<b>1</b> M4 <b>2</b> M5 <b>3</b> M6	<b>1</b> M4 <b>2</b> M5 <b>3</b> M6 <b>4</b> M8
20 X 20 ACIER ÉLETRO-ZINGUÉ	ACIER ÉLETRO-ZINGUÉ	ACIER ÉLETRO-ZINGUÉ
<b>1 KAT110614</b>	<b>1 KAT110814</b>	<b>1 KAT111014</b>
	<b>2 KAT110815</b>	<b>2 KAT111015</b>
<b>2 KAT110615</b>	<b>3 KAT110816</b>	<b>3 KAT111016</b>
		<b>4 KAT111018</b>

67

68

69

Écrou T	Écrou T	Écrou T
10	8	10
 	 	 
1- M6 2- M8 ACIER INOXYDABLE	1- 10-32 UNF 2- 1/4-20 UNC ACIER ÉLETRO-ZINGUÉ	1- 10-32 UNF 2- 1/4-20 UNC 3- 5/16-18 UNC ACIER ÉLECTRO-ZINGUÉ
<b>1 KAT111016SS</b>	<b>1 KAT110852</b>	<b>1 KAT111052</b>
		<b>2 KAT111054</b>
<b>2 KAT111018SS</b>	<b>2 KAT110854</b>	<b>3 KAT111056</b>

70

71

72



Bloc T

6	
	<ul style="list-style-type: none"> <li><b>1</b> M4</li> <li><b>2</b> M5</li> </ul>
<b>1 KAT110604</b>	
<b>2 KAT110605</b>	

73

Bloc T

8	
	<ul style="list-style-type: none"> <li><b>1</b> M4</li> <li><b>2</b> M5</li> <li><b>3</b> M6</li> <li><b>4</b> M8</li> </ul>
<b>1 KAT110804</b>	
<b>2 KAT110805</b>	
<b>3 KAT110806</b>	
<b>4 KAT110808</b>	

74

Bloc T

10	
	<ul style="list-style-type: none"> <li><b>1</b> M4</li> <li><b>2</b> M5</li> <li><b>3</b> M6</li> <li><b>4</b> M8</li> </ul>
<b>1 KAT111004</b>	
<b>2 KAT111005</b>	
<b>3 KAT111006</b>	
<b>4 KAT111008</b>	

75

Bloc T

10	
	<ul style="list-style-type: none"> <li><b>1</b> M5</li> <li><b>2</b> M6</li> <li><b>3</b> M8</li> </ul>
<b>1 KAT111205</b>	
<b>2 KAT111206</b>	
<b>3 KAT111208</b>	

76

Bloc T à ressort

8	
	<ul style="list-style-type: none"> <li><b>1</b> M4</li> <li><b>2</b> M5</li> <li><b>3</b> M6</li> <li><b>4</b> M8</li> </ul>
<b>1 KAT110824</b>	
<b>2 KAT110825</b>	
<b>3 KAT110826</b>	
<b>4 KAT110828</b>	

78

Bloc T à ressort

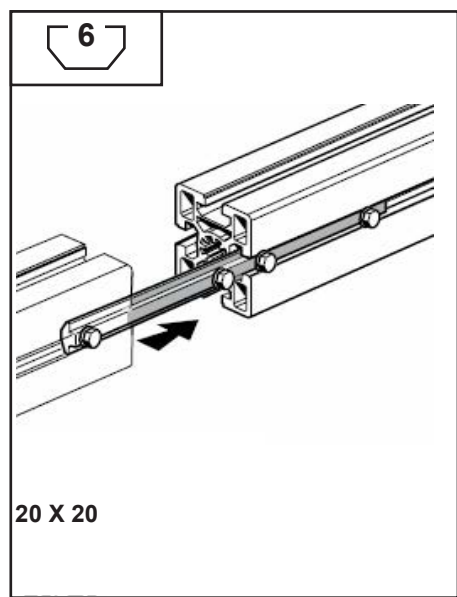
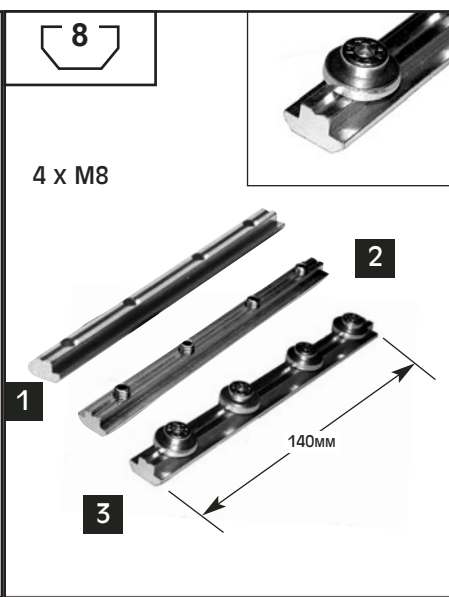
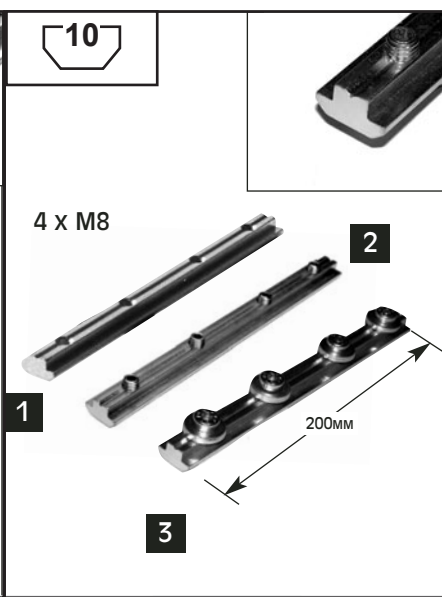
10	
	<ul style="list-style-type: none"> <li><b>1</b> M4</li> <li><b>2</b> M5</li> <li><b>3</b> M6</li> <li><b>4</b> M8</li> </ul>
<b>1 KAT111024</b>	
<b>2 KAT111025</b>	
<b>3 KAT111026</b>	
<b>4 KAT111028</b>	

77



Barre de liaison

Barre de liaison

 <p>20 X 20</p>	 <p>4 x M8</p> <p>140MM</p>	 <p>4 x M8</p> <p>200MM</p>
<p>1 KAT110653</p>	<p>1 KAT110853</p> <p>2 KAT119902</p> <p>3 KAT119903</p>	<p>1 KAT111053</p> <p>2 KAT119900</p> <p>3 KAT119901</p>

79

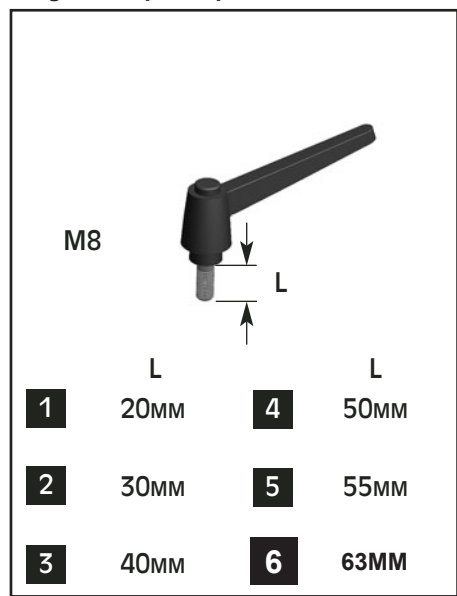

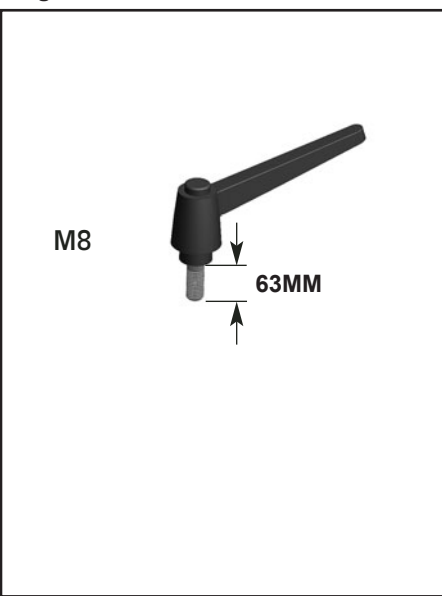
80

81

Poignée de plastique

Poignée

Poignée de métal

 <p>M8</p> <p>L</p> <p>1 20MM 4 50MM</p> <p>2 30MM 5 55MM</p> <p>3 40MM 6 63MM</p>	 <p>M8 FEMELLE</p>	 <p>M8</p> <p>63MM</p>
<p>1 KAT115020</p> <p>2 KAT115030</p> <p>3 KAT115040</p> <p>4 KAT115050</p> <p>5 KAT115055</p> <p>6 KAT115063</p>	<p>1 KAT115000</p>	<p>1 KAT115063M</p>

82

83



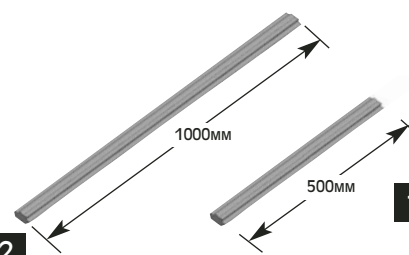
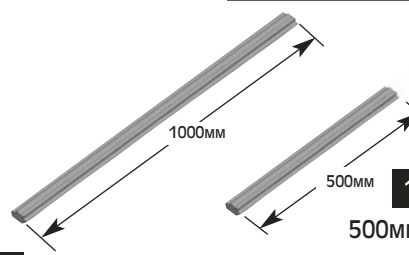
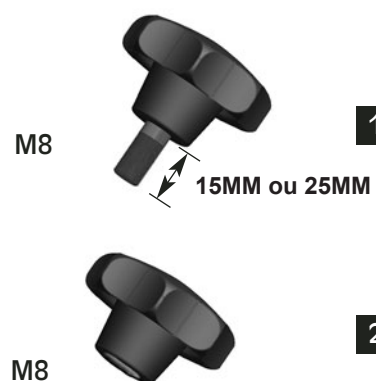
84



Barre de liaison

Barre de liaison

Bouton étoile

		
		
<b>1 KAT110850</b>	<b>1 KAT111050</b>	<b>1 KAT115115 (15MM)</b>
<b>2 KAT110851</b>	<b>2 KAT111051</b>	<b>1 KAT115125 (25MM)</b>
<b>2 KAT110851</b>	<b>2 KAT111051</b>	<b>2 KAT115116</b>

85


86

87

11



Poignée

		
<b>M6 X 25MM</b>		
<b>1 KAT115625</b>		

88



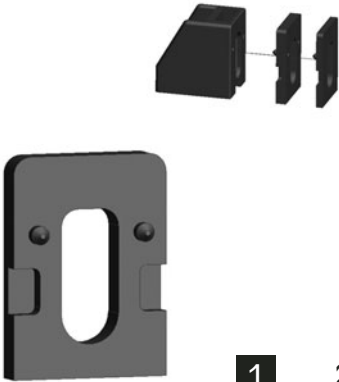
89

90

Fixation de panneaux avec vis

Fixation de panneaux avec vis

Cale d'épaisseur modèle avec vis



8	10	
		
<p>1 M4</p> <p>2 M5</p> <p>3 M6</p>	<p>1 M4</p> <p>2 M5</p> <p>3 M6</p>	<p>1 2MM</p> <p>2 3MM</p> <p>3 5MM</p>
1 KAT114084	1 KAT114014	1 KAT114102
2 KAT114085	2 KAT114015	2 KAT114103
3 KAT114086	3 KAT114016	3 KAT114105

91

92

93








Fait pour / made for  30x30  
 Fait pour / made for  45x45



Fixation de panneaux avec clip

Fixation de panneaux avec clip

Cale d'épaisseur modèle avec clip

8	10	
1	2	
		
	<p>3</p>  <p>Démontage avec l'outil "sécurité"</p>	<p>1 2MM</p> <p>2 3MM</p> <p>3 5MM</p>
1 KAT114080	1 KAT114380	1 KAT114202
2 KAT114010	2 KAT114310	2 KAT114203
	3 KAT114300	3 KAT114205

94

95

96

Fixation de panneaux avec vis

10		8	10	8
	Position réglable			
1 M4		1- 30 X 30 2- 45 X 45		ALUMINIUM
2 M5				
3 M6				
1 KAT114004		1 KAT114088		1 KAT114081
2 KAT114005		KAT119904		
3 KAT114006		2 KAT114018		KAT119981
		KAT119905		

97

98

99

Fixe-câble

Fixe-câble

Fixe-câble

8	2		8	1	
10	3		10	2	
1					
1 KAT113059		1 KAT113108		1 KAT113008	
2 KAT119908					
3 KAT119910		2 KAT113110		2 KAT113010	

100

101

102



<p>1- 30 X 30 2- 45 X 45</p>		
1 KAT113030 TASSE		
KAT119930 TASSE		
1 KAT113032 OUTIL	1 KAT116000	1 KAT116001
KAT119931 OUTIL		
2 KAT119945 TASSE		
2 KAT129946 OUTIL		

103

104

105

11

Support panneau

Support d'écran 13-2"

Support d'écran

<p>1 40 X 40 2 KIT 40 X 40 3 45 X 45 4 KIT 45 X 45</p>		
1 KAT117040	1 KAT117000	1 KAT117001
2 KAT119957		2 KAT117002
3 KAT117045	2 KAT117004	3 KAT117003
4 KAT119958		

106

107

108