
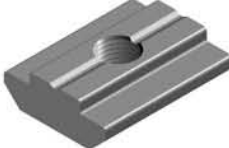
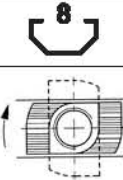
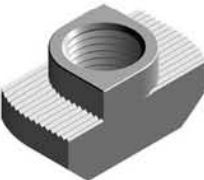




Bloc T

Écrou T



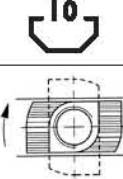
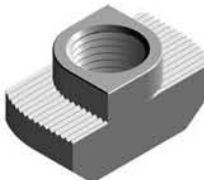
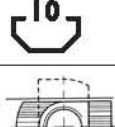

Bloc T avec bille à ressort

Bloc T	Écrou T	Bloc T avec bille à ressort
 	 	 
<p>1 M4</p> <p>2 M5</p> <p>3 M6</p> <p>4 M8</p>	<p>1 M4</p> <p>2 M5</p> <p>3 M6</p>	<p>1 M4</p> <p>2 M5</p> <p>3 M6</p> <p>4 M8</p>
<p>1 KAT 110804</p> <p>2 KAT 110805</p> <p>3 KAT 110806</p> <p>4 KAT 110808</p>	<p>1 KAT 110814</p> <p>2 KAT 110815</p> <p>3 KAT 110816</p>	<p>1 KAT 110824</p> <p>2 KAT 110825</p> <p>3 KAT 110826</p> <p>4 KAT 110828</p>

Bloc T

Écrou T

Bloc T à ressort

Bloc T	Écrou T	Bloc T à ressort
 	 	 
<p>1 M4</p> <p>2 M5</p> <p>3 M6</p> <p>4 M8</p>	<p>1 M4</p> <p>2 M5</p> <p>3 M6</p> <p>4 M8</p>	<p>1 M4</p> <p>2 M5</p> <p>3 M6</p> <p>4 M8</p>
<p>1 KAT 111004</p> <p>2 KAT 111005</p> <p>3 KAT 111006</p> <p>4 KAT 111008</p>	<p>1 KAT 111014</p> <p>2 KAT 111015</p> <p>3 KAT 111016</p> <p>4 KAT 111018</p>	<p>1 KAT 111024</p> <p>2 KAT 111025</p> <p>3 KAT 111026</p> <p>4 KAT 111028</p>