
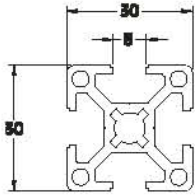


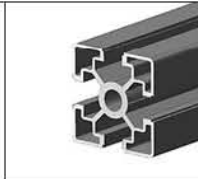
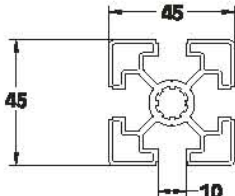
30 x 30

30x30

| | |
|------------------|--|
| Masse linéaire | 0,86 Kg/m |
| Surface | 3,18 cm ² |
| Moment d'inertie | x: 2,86 cm ⁴ y: 2,86 cm ⁴ |
| Section modulus | x: 2,1 cm ³ y: 2,1 cm ³ |


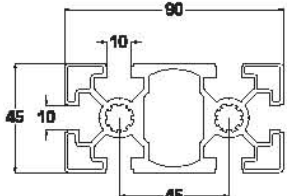
45 x 45 L

45x45

| | |
|------------------|--|
| Masse linéaire | 1,5 Kg/m |
| Surface | 5,5 cm ² |
| Moment d'inertie | x: 10,4 cm ⁴ y: 10,4 cm ⁴ |
| Section modulus | x: 4,4 cm ³ y: 4,4 cm ³ |

45 x 90 L

45x90

| | |
|------------------|---|
| Masse linéaire | 2,9 Kg/m |
| Surface | 10,74 cm ² |
| Moment d'inertie | x: 84,09 cm ⁴ y: 24,1 cm ⁴ |
| Section modulus | x: 18,7 cm ³ y: 10,7 cm ³ |

1 KAT 152220

2 KAT 152222

3 KAT 152223

1 KAT 153320

2 KAT 153322

3 KAT 153323

1 KAT 156320

2 KAT 156322

3 KAT 156323

Commander en MM ex:

KAT152220-6.000 = 6000MM

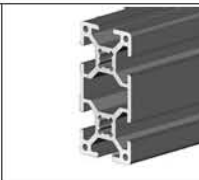
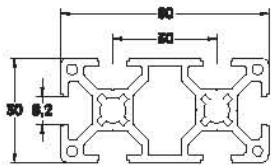
KAT152220-0.722 = 722MM

1 Anodisation claire standard

2 Anodisation noire sur demande

3 Anodisation champagne sur demande


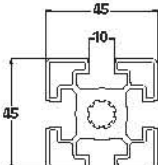
30 x 60

30x60

| | |
|------------------|---|
| Masse linéaire | 1,58 Kg/m |
| Surface | 5,9 cm ² |
| Moment d'inertie | x: 20,75 cm ⁴ y: 5,38 cm ⁴ |
| Section modulus | x: 7,37 cm ³ y: 4,1 cm ³ |


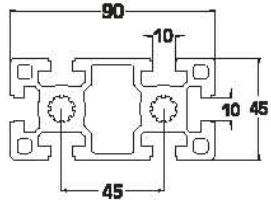
45 x 45 H

45x45H

| | |
|------------------|--|
| Masse linéaire | 2,16 Kg/m |
| Surface | 7,99 cm ² |
| Moment d'inertie | x: 14,05 cm ⁴ y: 14,05 cm ⁴ |
| Section modulus | x: 6,05 cm ³ y: 6,05 cm ³ |

45 x 90 H

45x90H

| | |
|------------------|--|
| Masse linéaire | 3,72 Kg/m |
| Surface | 13,74 cm ² |
| Moment d'inertie | x: 110 cm ⁴ y: 29,1 cm ⁴ |
| Section modulus | x: 24,55 cm ³ y: 12,95 cm ³ |

1 KAT 154220

2 KAT 154222

3 KAT 154223

1 KAT 153330

2 KAT 153332

3 KAT 153333

1 KAT 156330

2 KAT 156332

3 KAT 156333