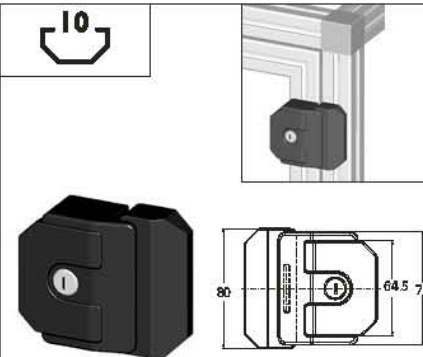


Serrure



10

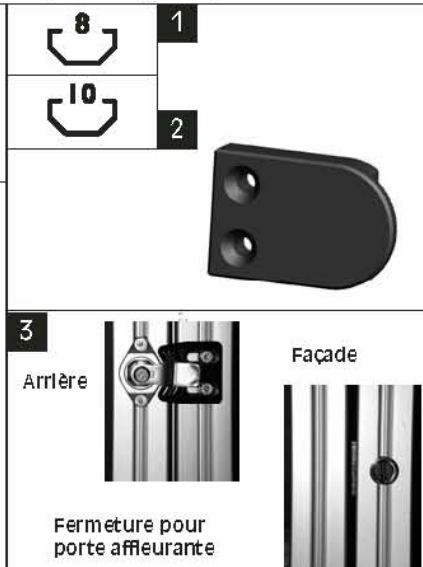
80 64.5 75

1 Sans clé Noire

2 Avec clé identique Noire

3 Avec clé différente Noire

Loquet magnétique



8 1

10 2

3

Arrière

Façade

Fermeture pour porte affleurante

POIGNÉE QUART DE TOUR



1 Main droite avec clé

2 Main droite sans clé

3 Main gauche avec clé

4 Main gauche sans clé

1 KAT160002

2 KAT160012

3 KAT160022

1 KAT169930

2 KAT169945

3 KAT169924

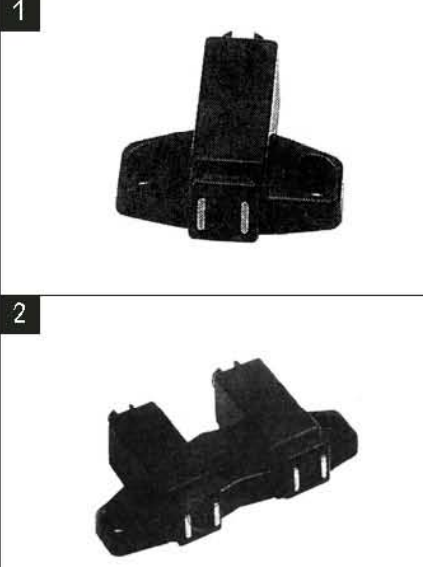
1 KAT169931

2 KAT169932

3 KAT169933

4 KAT169934

Loquet magnétique



1

2

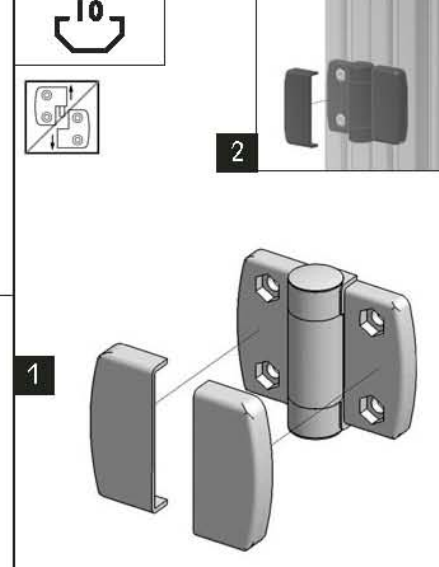
Plaque métallique pour loquet



1

2

Non détachable 45x45



10

2

1

1 KAT163041

2 KAT163042

1 KAT163040

2 KAT163043

1 KAT163302

2 KAT169925