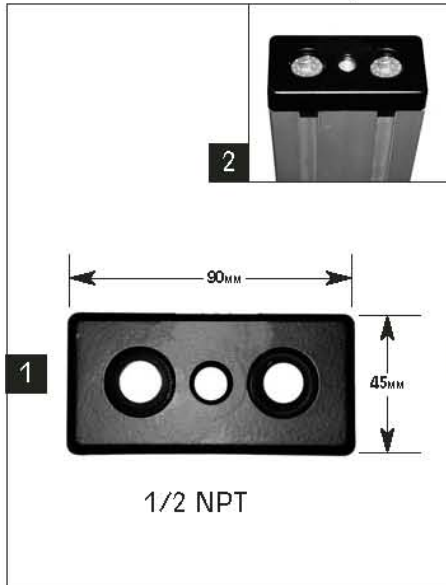
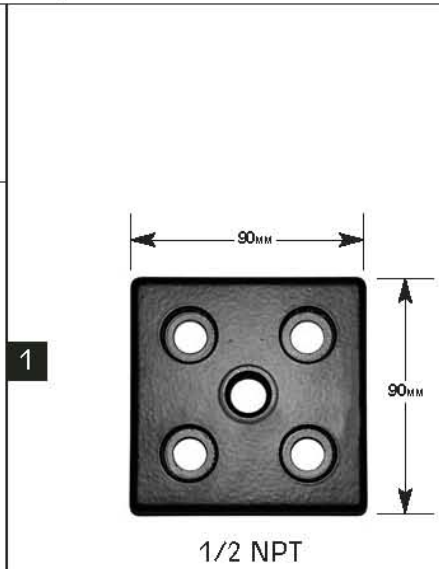


Embouts pour air comprimé ou vide



1 KAT184590

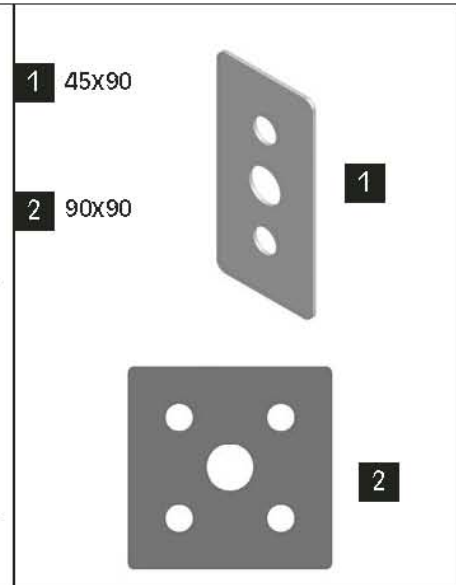
2 KAT183901



1 KAT189090

2 KAT183902

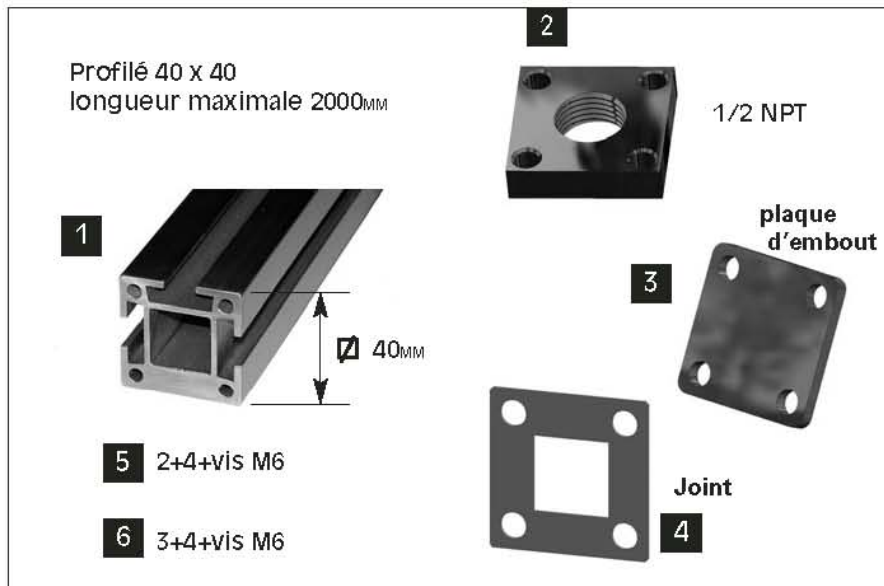
Joint d'étanchéité



1 KAT180001

2 KAT180002

Profilé et accessoires pour air comprimé ou vide



1 KAT184040

2 KAT184001

3 KAT184002

4 KAT184003

5 KAT183911

6 KAT183913