

30 X 30 et 30 X 60

45 X 45 et 45 X 90

60 X 60 et 90 X 90

<p>1 \varnothing 30MM</p> <p>1 \varnothing 30x60MM</p> <p>2</p> <p>3</p>	<p>1 \varnothing 45MM</p> <p>2 \varnothing 45MM</p> <p>3 \varnothing 45x90MM</p>	<p>1 \varnothing 60MM</p> <p>2 \varnothing 90MM</p>
1 KAT193030	1 KAT194545	1 KAT196060
	2 KAT194500	
2 KAT193060	3 KAT194590	2 KAT199090

295

296

297

Embouts sphériques

Embouts cubiques

Passe-fils

<p>1 30x30R</p> <p>2 45x45R</p> <p>Embout sphérique à utiliser avec KAT 103000 KAT 104500 p.12</p> <p>3 30x30R</p> <p>4 45x45R</p>	<p>Embout cubique à utiliser avec KAT 103000 et KAT 104500 p.12</p> <p>1 30x30x30</p> <p>2 45x45x45</p>	<p>Passage 94MM x 42MM</p> <p>Ouverture requise 97MM x 45MM</p>
1 KAT193001	1 KAT193003	
2 KAT194501		1 KAT190001
3 KAT193002	2 KAT194503	
4 KAT194502		


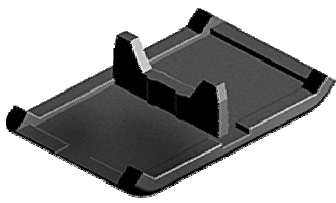

298

299

300

Pour équerre 30 X 30

Pour équerre 60 X 60

10		
 <p>40 X 40</p>		
1 KAT194003	1 KAT192828	1 KAT195757

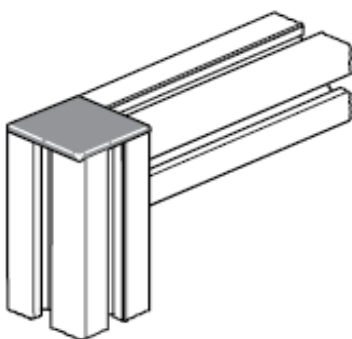
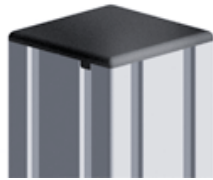
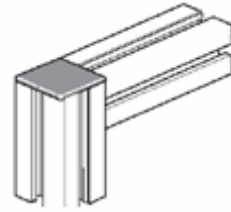
301

302

303

19

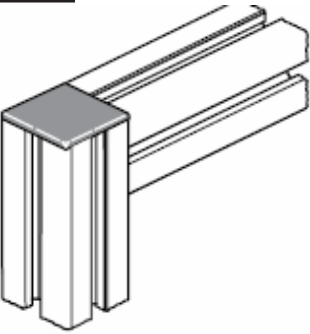
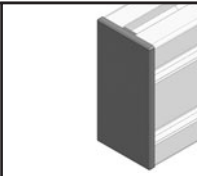





8	10	10	10
 <p>1- 30 X 30 GRIS 2- 45 X 45 GRIS 3- 45 X 90 GRIS</p>	 <p>90 X 90 HEAVY NOIR</p>	 <p>40 X 40 NOIR</p>	
1 KAT193031 2 KAT194541 3 KAT194591	1 KAT199090H	1 KAT194040	

304

305

306

<div style="border: 1px solid black; padding: 2px; width: fit-content; margin-bottom: 10px;">6</div>  <p>20 X 20 NOIR</p>	<div style="border: 1px solid black; padding: 2px; width: fit-content; margin-bottom: 10px;">10</div>  <p>40 X 80 NOIR</p>  	 <p>ø 63mm</p>
1 KAT192020	1 KAT194080	1 KAT190002


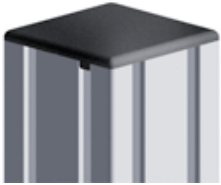
307

308

309

19



<div style="border: 1px solid black; padding: 2px; width: fit-content; margin-bottom: 10px;">10</div>  <p>80 X 80 NOIR</p> 		
1 KAT198080		

310

311

312